

Modular Cooking 700XP stekbord EL 60 L. Tippbar, RFR Duomat

Produkt # _____

Modell # _____

Namn # _____

SIS # _____

AIA # _____



371183 (E7BREHDNFX)

Stekbord, el. 800mm.
Värmeelement. Tippbar
rostfri duomat stålpanna.

Kort specifikation

Pos.

Stekbord (800 mm), 60L, värmeelement monterade under brunn och el-anslutning. Anpassad för anslutning underifrån eller bakifrån, och för montering mot enheter i Electrolux 700-serie.

Stekyta med Duomat-botten: en 10 mm tjock legering i rostfritt stål för bättre värmestabilitet och korrosionsmotstånd.

Lock i rostfritt stål som reducerar värmespridning.

Alla invändiga ytor är runda och polerade.

Alla externa paneler i rostfritt borstat stål.

1,5 mm pressad arbetsbänk i ett stycke rostfritt stål

Termostatstyrd temperatur från +120°C till +280°C

Säkerhetstermostat

Patenterad manuell tippningsmekanism underlättar tömning

I höjdlid justerbara fötter upp till 50 mm, i rostfritt stål (AISI 304)

Kapslingsklass: IPX4

Huvudfunktioner

- Infraröda värmeelement monterade under kokytan.
- Faktisk tillagningstemperatur ställs in via justerbar termostat.
- Manuell lutningsmekanism som underlättar tömning av kärl.
- Stora, släta ytor, enkel åtkomst för rengöring.
- Arbetstemperatur från 80°C till 300°C.
- Enheten har fötter i rostfritt stål med höjjustering på upp till 50 mm.

Konstruktion

- Kokytan med Duomat-botten: en 10 mm tjock legering från kombinationen av 2 olika i rostfritt stål för bättre värmestabilitet och korrosionsmotstånd.
- Lock i rostfritt stål som reducerar värmespridning.
- Alla invändiga ytor är runda och polerade.
- Utvändiga paneler i rostfritt stål med Scotch Brite-behandling.
- 1,5 mm tjockt pressat rostfritt stål
- Rät vinkel mellan enheterna för att undvika utrymmen där smuts kan tränga in.
- Användbar kapacitet för brunnen 50 liter.
- IPX4-intyg för vattentålighet.

Hållbarhet



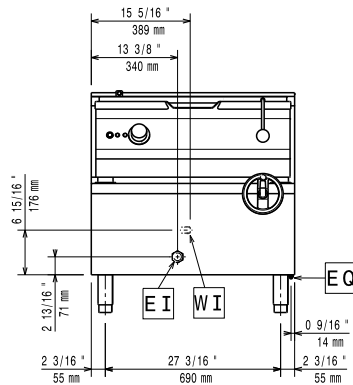
- Värmeisolering: begränsad värmeutstrålning och låg energiförbrukning.

Övriga Tillbehör

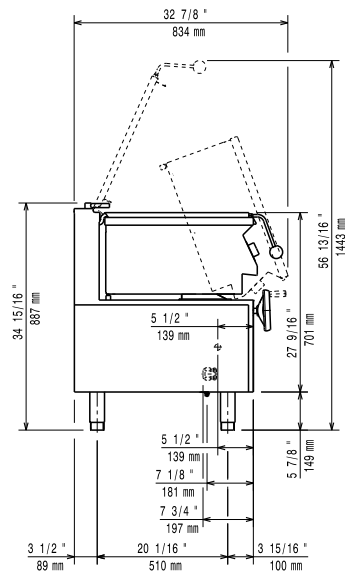
- Fotsats PNC 206136
- Frontsockelplåt för installation på betongsockel, 800 mm PNC 206148
- Frontsockelplåt för installation på betongsockel, 1000 mm PNC 206150
- Frontsockelplåt för installation på betongsockel, 1200 mm PNC 206151
- Frontsockelplåt för installation på betongsockel, 1600 mm PNC 206152
- Frontsockelplåt, rostfri, 800 mm PNC 206176
- Frontsockelplåt, rostfri, 1000 mm PNC 206177
- Frontsockelplåt, rostfri, 1200 mm PNC 206178
- Frontsockelplåt, rostfri, 1600 mm PNC 206179
- 4 fötter för installation på cementsockel PNC 206210
- Ett par sidosocklar (för installation rygg mot rygg) PNC 206249

- 2 st sidsockelplåtar för betonginstallation PNC 206265
- Ryggplåtar, 800mm PNC 206374
- Ryggplåtar, 1000mm PNC 206375
- Ryggplåtar, 1200mm PNC 206376
- Höj och sänkbar vagn med löstagbar GN 2/1 kantin. PNC 922403

Front

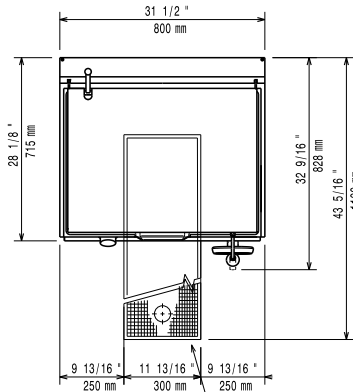


Sida



CW11 = Kallvatten
EI = Elektrisk anslutning

Topp



Elektricitet

Spänning:

380-400 V/3N ph/50/60 Hz

371183 (E7BREHDNFX)

Total watt:

9.5 kW

Viktig information

Tillagningsyta djup: 410 mm

Tillagningsyta bredd: 680 mm

Tillagningsyta tjocklek: 10 mm

Tillagningsbrunn höjd: 200 mm

Brunnens kapacitet, max: 60 liter

Arbetstemperatur, min: 80 °C

Arbetstemperatur, max: 300 °C

Nettovikt: 105 kg

Fraktvikt: 130 kg

Frakthöjd: 1080 mm

Fraktbredd: 820 mm

Fraktdjup: 860 mm

Fraktvolym: 0.76 m³

No clearance needed on rear sides of unit if wall is of non combustible type. If wall is combustible, minimum 50 mm wall clearance should be maintained.

[NOT TRANSLATED]

N7BRE